

CARACTÉRISTIQUES TECHNIQUES



Version Droit / Haut



Version Haut / Bas



Corps en fonte d'aluminium
Embase en polycarbonate
Diffuseur en verre
Installation murale

PRÉCAUTIONS D'EMPLOI

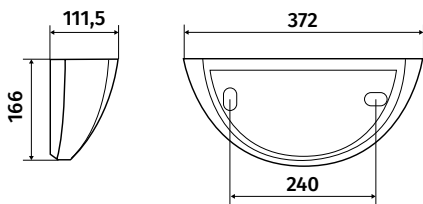
- Les protections foudres doivent être installées selon les recommandations de la NF C 15-100 quel que soit le type de travaux réalisés (neuf ou rénovation).
- Pour toute opération de maintenance, il est indispensable de couper l'alimentation du système d'éclairage.
- En aucun cas, le produit ne doit être encastré, même légèrement, dans son support.
- Une ventilation naturelle suffisante doit être conservée autour de l'appareil.
- En cas de non respect de ces consignes, la responsabilité du fabricant ne saurait être engagée.
- Les luminaires ne sont pas prévus pour une utilisation permanente ou continue (comme dans le cas d'une utilisation sur interrupteur crépusculaire, d'une utilisation 24h / 24h ou d'un allumage permanent de nuit...), sauf mention contraire. Il est recommandé d'utiliser nos luminaires sur minuterie ou avec détecteur de présence (intégré ou déporté) afin de préserver leur durée de vie.

Attention !

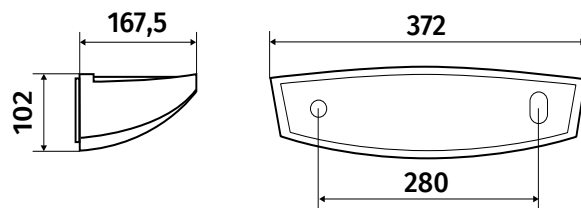
Le produit est livré avec le diffuseur non verrouillé.

DIMENSIONS

Sextan applique Droit / Haut



Sextan applique Haut / Bas

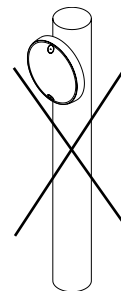


PRECAUTIONS D'USAGE



Brûlures

Avant toute intervention, il est demandé de couper l'alimentation et de laisser la température des éléments chauds se stabiliser au plus proche de la température ambiante (platine LED, LED, module électronique).



Le luminaire doit être installé sur une surface plane uniquement.

CÂBLAGE - IMPORTANT : Couper l'alimentation électrique au tableau avant toute intervention

Puissance maxi en utilisation

E27 : 9W

Branchement électrique

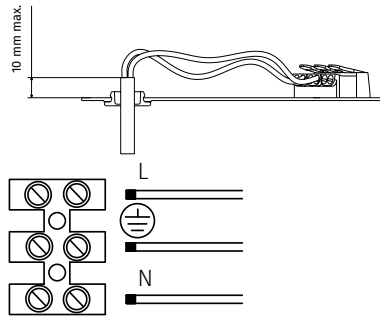
Se référer aux règles d'installation électrique domestique (NF C 15-100).

Raccordement des conducteurs

• Raccorder les conducteurs aux bornes repérées L, N et T.

Important

La gaine ne doit pas dépasser de plus de 1 cm à l'intérieur de l'appareil.



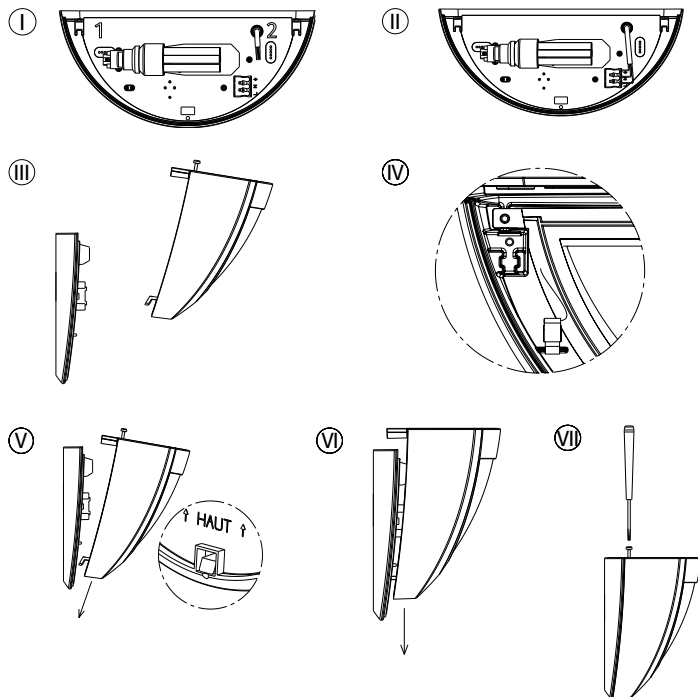
MONTAGE

Important

Les membranes passe-fils doivent être présentes et correctement percées.

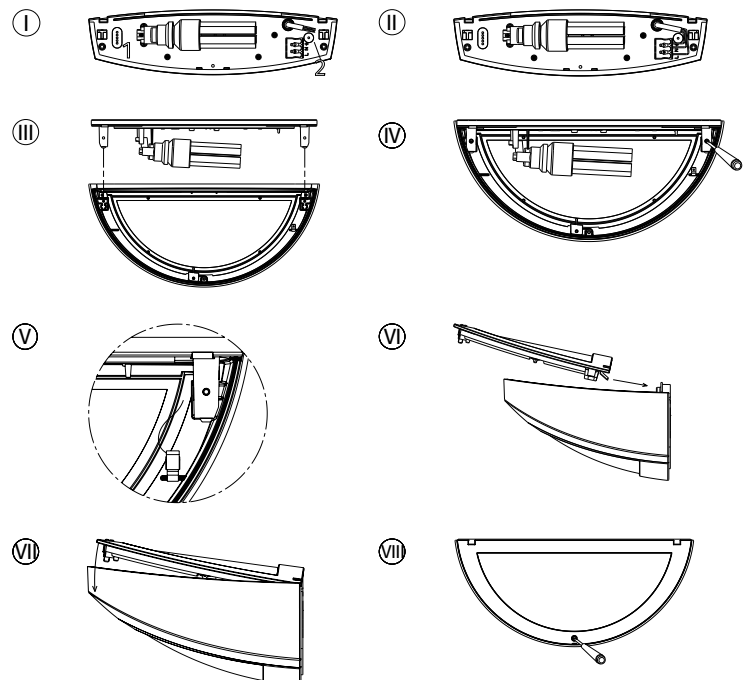
Sextan applique Droit / Haut

1. Fixer l'embase au mur en utilisant les points de fixation **1** & **2**.
2. Alimenter l'embase en connectant les fils d'alimentation L, N, T.
3. Prendre l'ensemble bloc optique avec les 2 vis dessérées.
4. Brancher la cosse du fil de terre sur la languette du corps.
5. Positionner l'ensemble bloc optique sur l'embase.
6. Descendre l'ensemble bloc optique.
7. Fixer l'ensemble bloc optique sur l'embase en vissant les 2 vis.



Sextan applique Haut / Bas

1. Fixer l'embase au mur en utilisant les points de fixation **1** & **2**.
2. Alimenter l'embase en connectant les fils d'alimentation L, N, T.
3. Positionner l'ensemble bloc optique sur l'embase.
4. Fixer l'ensemble bloc optique sur l'embase en vissant les 2 vis.
5. Brancher la cosse du fil de terre sur la languette du corps.
6. Prendre l'ensemble capot et le positionner sur l'ensemble corps.
7. Fermer l'ensemble capot sur l'ensemble corps.
8. Fixer l'ensemble capot sur l'ensemble corps en vissant la vis.



Points de collecte sur www.quefairedemesdechets.fr
Privilégiez la réparation ou le don de votre appareil !

